

# TECHNISCHES ANGEBOT DES PRODUKTES

## Bearbeitungszentrum

### WHT 110 (C)



## 1. PRODUKTCHARAKTERISTIK

### 1.1 Horizontal-Werkzeugmaschine und Bearbeitungszentrum

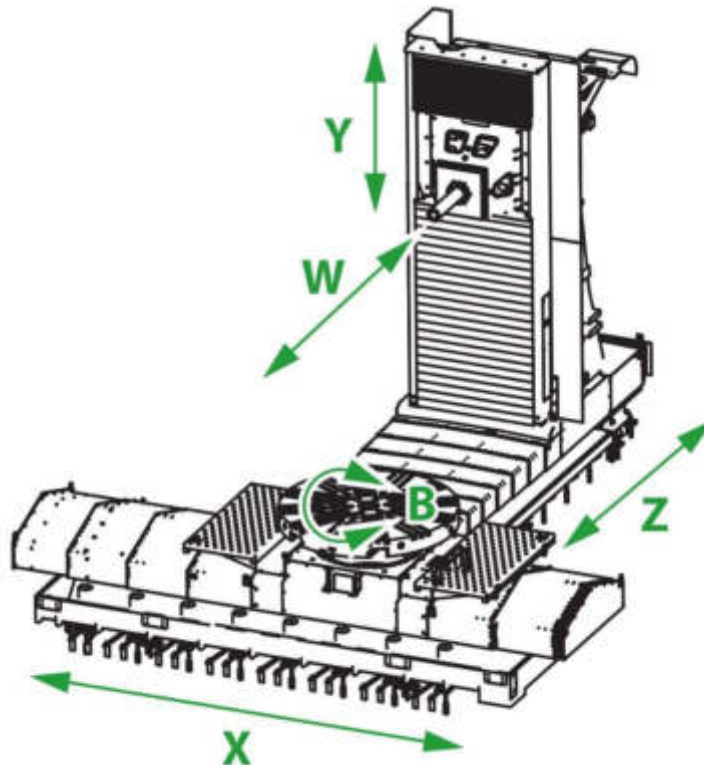
Die neue Hochleistungsmaschine mit dem Namen WHT 110 (C) ist eine Horizontal-Werkzeugmaschine, welche für die anspruchsvollsten Operationen geeignet ist, welche präzises Bohren, Gewindeschneiden, Karusselldreharbeiten oder Fräsen erfordern. Die Maschinen WHT 110 (C) können als Bearbeitungszentren mit einer breiten Palette von Zusatzeinrichtungen, zum Beispiel mit automatischem Wechsel von technologischen Paletten, Werkzeugen, Sonderzubehör und Zusatztischen für Karusselldreharbeiten und mit einer ganzen Reihe von weiteren Ergänzungen konzipiert werden, welche die Bedürfnisse auch der anspruchsvollsten Anwendungen in solchen Branchen wie Flugzeugindustrie, Energiewirtschaft, Erdarbeiten, Ölindustrie und allgemeiner Maschinenbau zufriedenstellen. Diese „Multitasking“-Maschinen sind sowohl für die Stück- als auch für die Serienproduktion geeignet.

### 1.2 Grundkonzept der Maschine

In der Grundausführung hat die Maschine 5 vollgesteuerte Achsen (X – Tisch-Querverstellung, Y – Spindelkasten-Vertikalverstellung, Z – Ständer-Längsverstellung, W – Spindelausfahrt und B – Tisch-Drehbewegung und eine CNC-gesteuerte Drehzahl der Spindel mit der Möglichkeit ihrer Winkelpositionierung.

Die Werkzeugmaschinen WHT 110 werden standardmäßig durch das Steuerungssystem Sinumerik 840 D SL gesteuert und mit den AC-Digital-Servoantrieben für den Antrieb der Vorschübe und mit dem AC-Digital-Spindeltrieb der Firma Siemens ausgerüstet. Auf Kundenwunsch kann die Maschine mit einem anderen Steuerungssystem (HEIDENHAIN TNC 640 usw.) ausgerüstet werden.

Die Maschinen WHT 110 werden in der „linken“ Ausführung, d. h. mit dem Spindelkasten zur linken Hand des Bedieners (beim Blick vom Standort des Bedieners zur Bearbeitungsstelle) angeboten.



## 2. MASCHINEN-HAUPTVARIANTEN

### 2.1 Varianten nach dem Werkzeugträger (Spindelstock- oder Fräskopfträger)

- Maschine mit ausfahrbarer Spindel (Koordinate W) – für klassische Fräs-, Bohr-, Ausbohr- und Gewindeschneidtechnologien.

### 2.2 Varianten nach dem Werkstückträger (Drehtisch oder Palette)

- mit Dreh-Spanntisch mit gesteuerter B-Koordinate ausgerüstete Maschine. für die völlig kontinuierlich gesteuerte B-Achse ist der Antrieb durch zwei elektronisch vorgespannten Ritzel ausgeführt.
- mit automatischem Palettenwechsel ausgerüstetes Bearbeitungszentrum
- mit Tisch für Karusselldreharbeiten ausgerüstete Maschine
- mit dem automatischen Palettenwechsel mit der Karussell-Palette ausgerüstet

### 2.3 Varianten nach der Ausführung des automatischen Werkzeugwechsels

- die Maschine kann nach dem technologischen Bedarf mit mehreren Magazin-Typen ausgerüstet werden, die sich durch die Anzahl der Lagerplätze für die Werkzeuge, welche separat neben der Maschine situiert sind, unterscheiden:
  - Trommelmagazin
  - Kettenmagazin
  - Regalmagazin

### 2.4 Varianten nach dem Steuerungssystem

- Steuerungssystem HEIDENHAIN TNC 640 (die Maschine ist mit Antrieben HEIDENHAIN und Motoren SIEMENS ausgerüstet)
- Steuerungssystem SIEMENS Sinumerik 840 D-SL (die Maschine ist mit Antrieben sowie Motoren SIEMENS ausgerüstet)



### 3. KONSTRUKTIVE AUSFÜHRUNG DER MASCHINENKNOTEN

#### 3.1 Maschinenrahmen

Die schweren Grundteile der Maschine (Tische, Paletten, Quer- und Längsbett) sind aus Grauguss gegossen. Der Tisch-Schlitten ist als dicht verrippter Gussteil gelöst. Der Maschinenständer ist als Doppelmantel-Gussteil, ebenfalls aus Grauguss mit optimierter Struktur konstruiert. Für die maximale Steifigkeit und das minimale Gewicht ist der Spindelstock- und Auslegerkörper aus Sphäroguss hergestellt. Das Längs- und das Querbett der Maschine sind zum Fundament verankert – und sie sind untereinander verbunden. Für jede Maschinenvariante sind in der X-Achse Schnecken-Späneförderer integriert.



##### 3.1.1 Parameter – Ständer

Senkrechte Verstellung des Spindelkastens <b>Y</b>	mm	1 250*, 1 600, 2 000**
Min. Höhe der Spindelachse über dem Arbeitstisch / der technologischen Palette	mm	0
Längsverstellung des Ständers <b>Z</b>	mm	1 500***, 2 000, 2 500

\* für Y = 1 250 können AWSZ System und automatischer Werkzeugwechsel nicht kombiniert werden

\*\* nur für die Horizontal-Werkzeugmaschine WHT 110

\*\*\* in diesem Parameter der Achse kann das System des automatischen Werkzeugwechslers bei der aufgesetzten kurzen Führungsstütze PVK 112 – 250 R nicht angewendet werden

Bemerkung: bei der Wahl des automatischen Wechsels des Sonderzubehörs muss der richtige Parameter der Z-Achse gewählt werden. Siehe Kapitel: 8.3 „Magazin des Sonderzubehörs“.

##### 3.1.2 Drehtische mit Verstellung

Kontinuierlich gesteuerte B-Achse		
Aufspannfläche des Tisches	mm	1 250 x 1 250, 1 250 x 1 600
Max. Werkstückgewicht	kg	6 000
Querverstellung des Tisches <b>X</b>	mm	1 500, 2 000, 2 500, 3 000
Max. Drehzahl	1/min	3
„T“-Spann-Nuten des Tisches		
- Größe	mm	22H8
- Abstand	mm	125
- Anzahl		9

### 3.1.3 Tisch für Karusselldreharbeiten

Kontinuierlich gesteuerte B-Achse		
Aufspannfläche des Tisches	mm	Ø 1 600
Max. Werkstückgewicht	kg	6 000
Querverstellung des Tisches <b>X</b>	mm	1 500, 2 000, 2 500, 3 000
Max. Drehzahl	min <sup>-1</sup>	400
Max. Arbeitsmoment <b>B</b>	Nm	3 000

### 3.2 Spindelstock

Die Maschine WHT 110 (C) ist mit einem zentral geführten Spindelkasten ausgerüstet. Diese Lösung ist hinsichtlich der gleichmäßigen Wärme- und Kraftbelastung des Maschinenrahmens optimal. Die Basis des Spindelkastens ist eine massive Platte, welche den Ausleger, den Hauptmotor und weitere Knoten trägt. Bei der Maschine mit ausfahrbarer Spindel wird die Hauptlagerung durch Zusammenstellung von Hohl- und Werkstückspindel gebildet. Die ausfahrbare Werkstückspindel ist nitriert und in völlig nitrierter Hohlspindel mit minimalem Spiel gelagert. Die Hohlspindel ist im System von hochpräzisen vorgespannten Spindel-Schräggugellagern gelagert.

Der Spindeltrieb wird über den typisierten an den Hauptmotor angeschlossenen Getriebekasten geführt, in welchem 2 mechanische Spindel-Drehzahlreihen elektromechanisch geschaltet werden. Die Finalübersetzung der Werkstückspindel erfolgt durch Zahnräder im Falle des Spindelkastens mit 6000 U/min, oder durch Riemenübersetzung im Falle des Spindelkastens mit 4000 U/min. Der Getriebekasten wird durch einen geschlossenen Schmierölkreis mit Kühler zwecks Sicherstellung der Temperaturstabilität geschmiert. Beim Spindelkasten mit 6000 U/min wird auch die Hauptlagerung gekühlt.

Das Gewicht des Spindelkastens wird hydromechanisch (durch den hydraulischen Zylinder) unter Ausnutzung der selbständigen hydraulischen Quelle kompensiert.

Die Einspannung der Werkzeuge erfolgt mittels Hebel. Die Spannkraft von 25 kN wird durch die Tellerfedern mechanisch entwickelt, das Lösen erfolgt hydraulisch. Unter Verwendung von Einspannschäften für Werkzeuge vom Typ DIN 69 871 werden die Werkzeuge mittels standardisierter Spannaufsätze DIN 69 872 aufgenommen.

Während des Werkzeugwechsels wird der Hohlkegel mit Druckluft gereinigt.



### 3.2.1 Parameter – Spindelkasten

Spindelkasten		WHT 110		WHT 110 C	
Durchmesser der Werkstückspindel	mm	112			
Hohlkegel der Werkstückspindel		ISO 50			
Ausführung des Werkzeugschaftes		DIN 69871/A (ohne Werkzeugkühlung) DIN 69871/AD (mit der Werkzeugkühlung) BT 50 MAS 403-1982 CAT ANSI/ASME B5			
Ausschub der Spindel ( <b>W</b> )		650			
Drehzahlbereich der Werkstückspindel	1/min	10 – 4 000	10 – 4 000	10 – 6 000*	
Nominale Hauptmotornennleistung S1	kW	31	31	31	
Nominales Drehmoment an der Spindel S1	Nm	1 205	1 205	1 375	

\* Beim Spindelausschub  $W=400$  und mehr wird die Spindeldrehzahl auf  $4\,000\text{ min}^{-1}$  reduziert.

### 3.3 Führung der verstellbaren Baugruppen

Die Führung aller linear verstellbaren Baugruppen der Maschine in den Achsen X, Y, Z wird mittels vorgespannter kompakter Linear-Wälzführungen realisiert.

Die ausfahrbare Spindel wird in der Hohlspindel gleitend geführt. Der hintere Teil der Spindel wird ebenfalls mittels vorgespannter kompakter Linear-Wälzführungen geführt.



Der Tisch ist auf dem großformatigen Quer-Längs-Wälzlager, welches über hohe Tragfähigkeit und Steifigkeit verfügt, gelagert.

Die Führungen der verstellbaren Gruppen (d. h. das Längs- und Querbett und der Ständer) und die Antriebsmechanismen der Maschine sind konsequent abgedeckt und gegen die Wirkung der Arbeitsumgebung geschützt. In den Koordinaten X und Z sind Teleskopabdeckungen angewendet, in der Koordinate Y sind Lamellenabdeckungen aus Stahl installiert.

### 3.4 Antriebe der Vorschübe und Klemmung

Die Antriebe der Linearachsen werden mittels selbständiger Servoantriebe mit eingelegter Riemenübersetzung und Kugelrollspindel mit hoher Steigung realisiert. Die Antriebe der Achsen X und Z werden mittels Kugelrollspindel mit rotierender Mutter mit Kugelgewinde realisiert. Der Antrieb der Achse Y und W wird mittels rotierender Kugelrollspindel realisiert.

Der Antrieb der Tisch-Drehbewegung wird sichergestellt:



- 1) **Servoantriebe mit Übersetzung auf 2 Ritzel** (vom System Master-Slave gesteuert) – diese Ausführung ermöglicht kontinuierliche Steuerung im ganzen Bereich der Tisch-Drehbewegung und Bearbeitung mittels der Drehbewegung des Tisches auch bei seiner gleichzeitigen Bewegungsumkehr einschließlich der kontinuierlichen Interpolation mit weiteren CNC-Achsen der Maschine (die Hauptschnittbewegung wird durch das in der Werkstückspindel der Maschine aufgenommene rotierende Werkzeug durchgeführt).
- 2) **Torquemotor:** Es handelt sich um einen direkten Antrieb ohne zwischengeschaltete Übersetzung – diese Ausführung ermöglicht die kontinuierliche Steuerung im ganzen Bereich der Drehbewegung des Tisches sowie die Bearbeitung im ganzen Bereich der Drehbewegung des Tisches auch bei seiner gleichzeitigen Bewegungsumkehr einschließlich der kontinuierlichen Interpolation mit weiteren CNC-Achsen der Maschine. Weiterhin ermöglicht diese Antriebsart Dreharbeiten (die Hauptschnittbewegung wird durch den rotierenden Tisch durchgeführt).

#### 3.4.1 Parameter – Vorschübe

Maschinentyp:		WHT 110	WHT 110 C
Bereich der Vorschübe – <b>X, Y, Z</b>	mm/min	1 – 25 000	1 – 40 000
– <b>W</b>	mm/min		1 - 20 000
– <b>B</b>	1/min		0,003 – 3
Max. Vorschubkräfte			
- in den Achsen <b>X, Y, Z, W</b>	kN		15
- in der Achse <b>B</b>	kNm		15
Max. Lastmoment bei der Klemmung der B-Achse	kNm		25

## 3.5 Schmierung der Maschine

Die Schmierung der beweglichen Gruppen und Mechanismen der Maschine ist wie folgt ausgeführt:

- durch Dauerfettfüllung: Die Lager der Hauptlagerung der Spindel (für den Spindelstock mit 4 000 U/min)
- Die Lager der Hauptlagerung mit dem Spindelstock für 6 000 U/min werden geschmiert, Öl/Luft-System
- zentrale Verlust-Ölschmierung: Nachschmierung der Wälzeinheiten der kompakten Linearführungen, Bewegungsmuttern mit Kugelgewinde des Antriebes der Linearachsen (X, Y, Z, W) und Lager für die Lagerung der Kugelrollspindeln in den Achsen Y, W.
- Ölumlaufschmierung mit selbständigem Kreislauf für den Getriebekasten des Spindeltriebes und im Falle des Spindelkastens mit 6000 U/min auch der zwischengeschalteten Final-Übersetzung, welche durch Zahnräder gebildet wird.



## 3.6 Bedienung der Maschine

Die Bedienung der Maschine ist an der Hauptbedientafel zusammengeführt. Diese ist auf dem drehbaren, vertikal verstellbaren Arm am Ort der Bedienung der Maschine befestigt. Die Hauptbedientafel wird standardmäßig um die tragbare Bedientafel ergänzt, welche für die Bedienung der Maschinenbewegungen im Handbetrieb einschließlich der Bedienung mit dem elektronischen Handrad bestimmt ist.



Peripherie-Maschinenknoten – die Einrichtungen für den automatischen Werkzeugwechsel bzw. den automatischen Palettenwechsel sind mit Hilfstafeln für die Handbedienung der einzelnen Bewegungen beim Einrichten, der Manipulation mit Werkzeugen oder bei der Wartung ausgerüstet.

## 3.7 Steuerungssysteme

Sie steuern die Maschine mit der ausfahrbaren Spindel und mit dem Drehtisch in 5 vollgesteuerten Achsen (X, Y, Z, W, B) und die Spindel mit der Möglichkeit der Winkelpositionierung. Die Position in Koordinaten wird mit dem Inkrement von 0,001mm beziehungsweise 0,001° in der B-Koordinate programmiert.

Das Bearbeitungszentrum WHT 110 (C) wird mit dem Steuerungssystem HEIDENHAIN TNC 640 oder Sinumerik 840 D SL angeboten.





### 3.8 Wegmess-System

Die Linear-Achsen X, Y, Z, W sind mit direktem Wegmess-System ausgerüstet, im Falle des Siemens-Steuerungssystems sind sie mit absolutem in die Schneeberger-Linearführung integriertem Wegmess-System ausgerüstet. Im Falle des Heidenhain-Steuerungssystems handelt es sich um ein Inkremental-Wegmess-System. Die Messung verläuft auf Basis von magnetischem Widerstand. Die Winkeldrehung des Tisches (B-Achse) wird als absolute, direkte Messung durch den in der Tischmitte platzierten Drehgeber gelöst.



### 3.9 Automatischer Werkzeugwechsel

Der automatische Werkzeugwechsel bildet einen auf dem Fundament neben der Maschine platzierten selbständigen Knoten. Je nach dem technologischen Bedarf des Kunden kann das Magazin in mehreren verschiedenen Ausführungen geliefert werden, welche sich durch die Anzahl der Werkzeugplätze und die Konstruktionslösung unterscheiden. Die Werkzeugsuche wird vom Konzept her anhand des kodierten Platzes im Werkzeugmagazin gelöst.



Die Ausführung mit dem Ketten- / Mäandermagazin besteht aus einem Magazin und einem verstellbarem mit drehbarem Doppelarm-Greifer ausgerüstetem Manipulator.

Die Einrichtung ermöglicht den automatischen Werkzeugwechsel auch in den Fräskopf mit CNC-gesteuerter Position der Spindelachse (HUI 50, HOIL 50).

Die Einrichtung ermöglicht den Werkzeugwechsel bei der aufgesetzten Führungsstütze nur für die Parameter Z=2 000, 2 500.

Wann Y = 1 250 können AWSZ System und automatischer Werkzeugwechsel nicht kombiniert werden.

#### 3.9.1 Parameter – Automatischer Werkzeugwechsel

##### 3.9.1.1 Wahl des Magazins

Magazintyp	Anzahl der Lagerplätze
Trommelmagazin	20
Kettenmagazin	40, 60, 80
Regalmagazin *	100 +

### 3.9.1.2 Technische Parameter für Kettenmagazine

Abstand der Lagerplätze im Magazin	mm	130
Max. Werkzeugdurchmesser		
- bei voll besetztem Magazin	mm	125
- bei freien nebeneinanderliegenden Plätzen	mm	320
Max. Werkzeuglänge	mm	500
Max. Werkzeuggewicht	kg	25
Max. Gewicht der Werkzeuge in der Kette	kg	1 000
Zeit des Werkzeugwechsels (Werkzeug – Werkzeug)	sec	8

### 3.10 Automatischer Palettenwechsel

Vom Konzept her basiert die Einrichtung für den Palettenwechsel auf dem automatischen Wechsel der technologischen Paletten zwischen den stationären Ablagestationen und der Spanngrundlage der Palette auf der Maschine. Die Manipulation mit Paletten wird durch den verstellbaren, drehbaren Paletten-Manipulator realisiert.



#### 3.10.1 Parameter – automatischer Palettenwechsel

Abmessungen der Palettenaufnahme­fläche	mm	1 250 x 1 250, 1 250 x 1 600
Max. Werkstückgewicht	kg	4 000
Querverstellung der Palette <b>X</b>	mm	1 500, 2 000, 2 500, 3 000
Spannnuten in „T“-Form für Paletten		
- Größe	mm	22H8
- Abstand	mm	125
- Anzahl		9
Anzahl der Paletten im System	Stk.	2 – 4
Zeitdauer des automatischen Palettenwechsels (bei 2 Paletten)	sec	150

### 3.11 Energiequellen

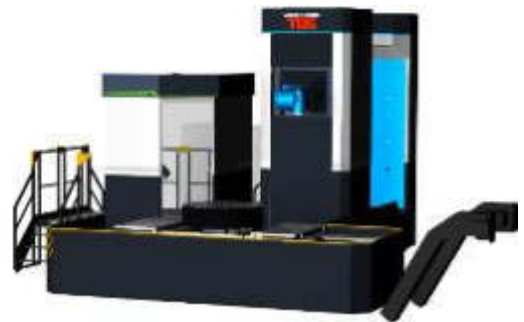
Die elektrische Ausrüstung befindet sich im Schaltschrank. Er enthält das Grundmodul des Steuerungssystems und die Steuerung der Antriebe der Vorschübe sowie der Spindel und alle Versorgungs-, Schalt- und Sicherungselemente. Die elektrische Ausrüstung ist mit Elementen renommierter Firmen bestückt (Telemècanique, Merlin Gerin, Siemens). Der Schaltschrank wird durch eine in der Tür des Schaltschranks eingebaute Einheit gekühlt. Sämtliche Aggregate bilden die kompakte Einheit „Energiebox“, welche mit der Maschine verbunden ist.

### 3.12 Schutzverkleidung der Maschine

Die hochwertige Schutzverkleidung ist ein unabdingbarer Bestandteil jeder modernen Werkzeugmaschine. Sie dient vor allem zur Sicherheit bei der Bedienung, schützt gleichzeitig die Umgebung vor Umweltverschmutzung und erhöht generell die Hygiene und die Kultur am Arbeitsplatz. Die Schutzverkleidung der Maschine kann wie folgt ausgeführt sein:

#### 3.12.1 WHT 110 Horizontal-Bohrwerk:

**Grundverkleidung:** Verkleidung der Betten (X, Z), des Ständers (Y) und des Platzes für die Bedienung der Maschine. Die Verkleidung des Bettes X erfüllt die Funktion der Sammlung der Flüssigkeit und der Späne in die Förderer. Die feste Verkleidung schließt das Bett in einheitliche Kontur ab. Die Platten der festen Verkleidung sind abnehmbar



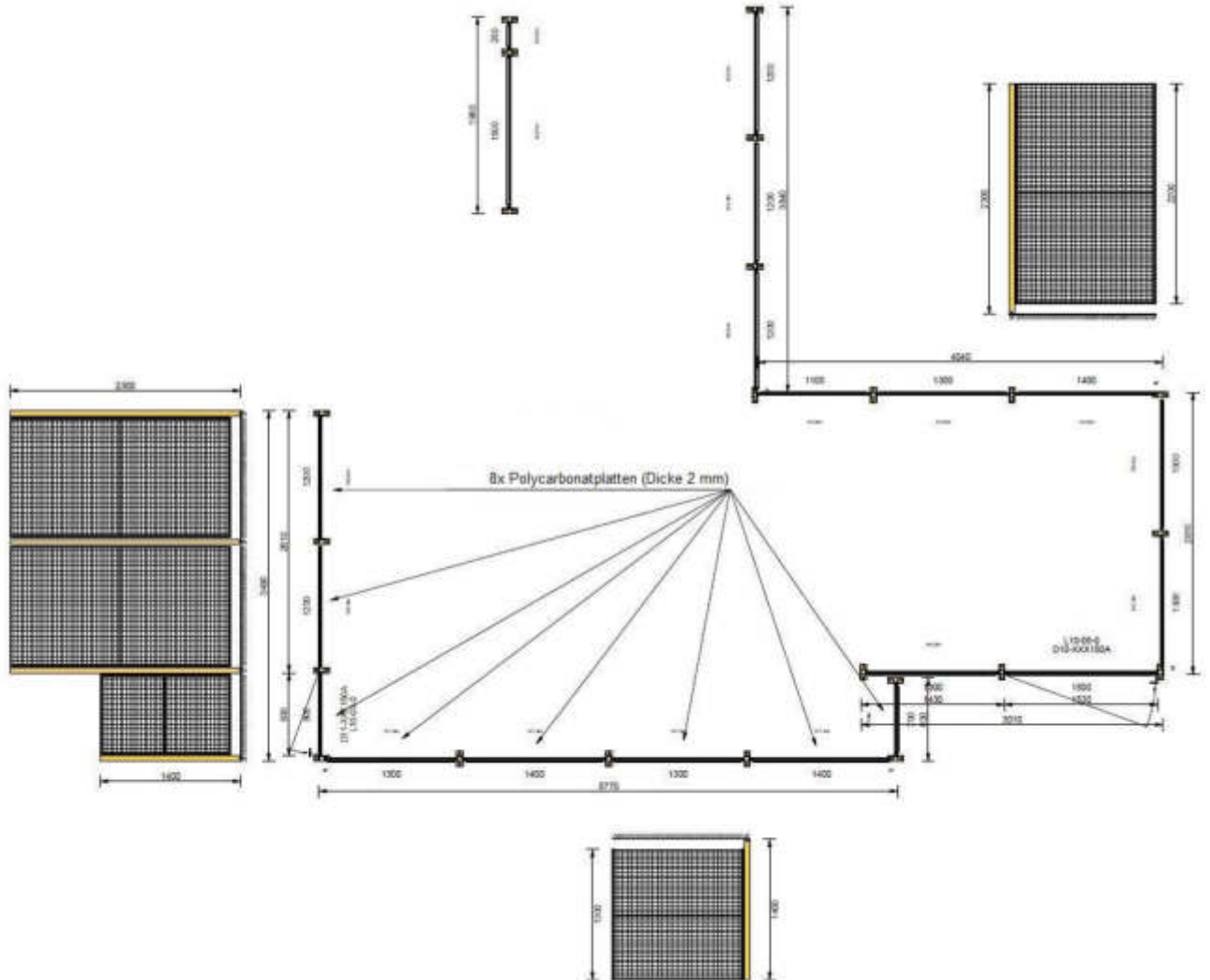
#### **Umzäunung der Maschine:**

Die Umzäunung der Maschine verhindert das Eindringen eines Fremden. Die Umzäunung kann in zwei Versionen geliefert werden:

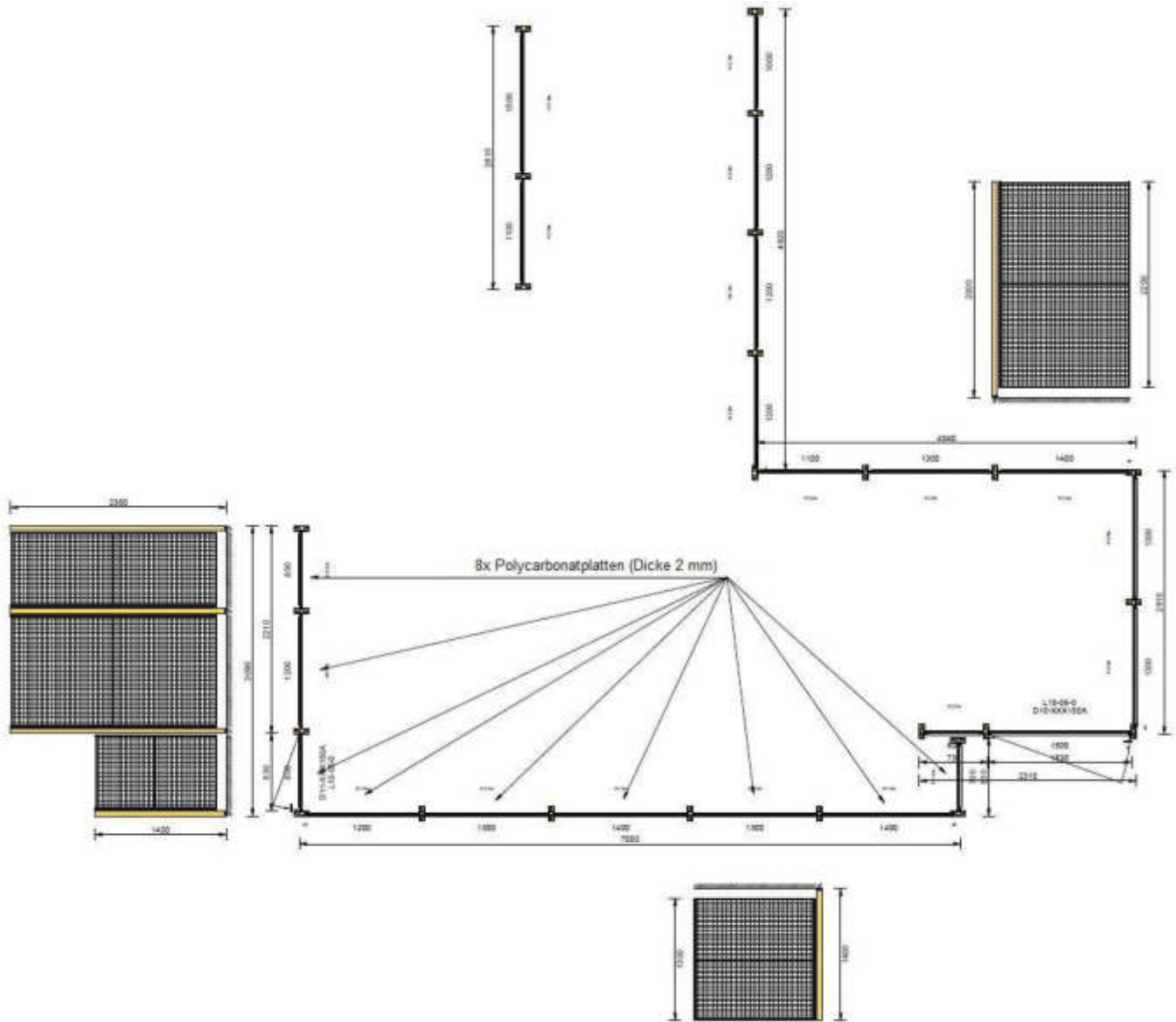
- a) Version von Zaunbereichen mit Drahtgeflecht gefüllt.
- b) Version von Zaunbereichen mit Drahtgeflecht gefüllt und ergänzt mit 8 Stück Polycarbonatplatten (Dicke 2mm). Dieses Design verhindert auch teilweise das Verspritzen von Kühlmittel und das Abfliegen von Chips.

Bemerkung: Wird für Grundverkleidung und optionale Verkleidung Nummer 1 und 2 angewendet.

Zaunversion für WHT 110 S:



Zaunversion für WHT 110 L:

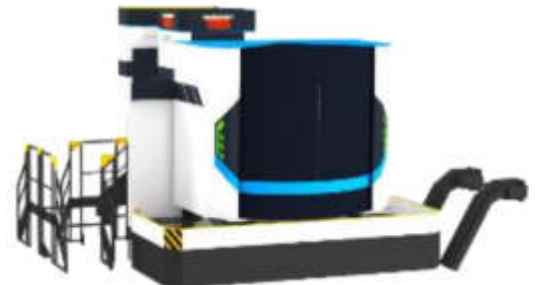


## Ausführung der Verkleidung als Option:

- 1) **Verkleidung der Maschine mit automatischem Werkzeugwechsel:** Verkleidung der Betten (X, Z), des Ständers (Y), des Platzes für die Bedienung der Maschine und Verkleidung des automatischen Werkzeugwechsels.



- 2) **KVR Schutzverkleidung:** Direkt auf dem Tisch der Maschine eingebaute Zusatzverkleidung. Eingebaute Kabine – Die KVR hat im vorderen Teil eine manuell öffnende Tür ohne Verglasung für die Werkstückbeladung mit dem Kran. Mit der Tür wird auch der Kreisausschnitt im Dach geöffnet.



- 3) **„C“-Verkleidung:** Die feste C-Verkleidung stellt einen Aufbau auf die feste Verkleidung des X-Bettes dar. Sie erfüllt die Funktion der Sammlung der Flüssigkeit und der Späne in die Förderer. Ein Bestandteil der C-Verkleidung ist die Tür für den Werkstückwechsel. Die Tür hat nur eine untere Führung, beim Öffnen bleibt der obere Teil der Tür für die Beladung mit dem Kran frei. Die Tür ist mit einem Antrieb ausgerüstet, und sie arbeitet im automatischen Betrieb. C – die Verkleidung ist in der Ein-Mantel-Ausführung aus Stahlblech. Die C-Verkleidung enthält eine Eingangstür für den Bediener.



### 3.12.2 WHT 110 C Horizontal-Bearbeitungszentrum:

Die Vollschutzverkleidung der Maschine, als technisch hochwertigste Lösung der Arbeitsplatzabdeckung, wird als bevorzugte Ausführung des Bearbeitungszentrums angeboten. Die Schutzverkleidung ist aus Blechplatten zusammengestellt. Im Arbeitsraum sind manche Platten mit Fenstern aus durchsichtigem Material versehen. Die Schutzverkleidung ist mit einer breiten Schiebetür versehen, welche auch in das Dachteil eingreift, sodass sie die problemlose Beladung der Werkstücke mit dem Kran ermöglicht. Die Wände sind so konstruiert, dass die Flüssigkeit und die Späne in die Förderer längst der X-Achse abgeführt werden. Die Ableitbleche sind direkt zum Bett der X-Achse verankert. In den Wänden gibt es Zuleitungen für die Abspülung der Ableitbleche. Der Raum X-Y ist einschließlich des Dachs komplett geschlossen.



#### Optionsausführung für die Schutzverkleidung des Bearbeitungszentrums:

- 1) Spänespülung
- 2) Aerosolabsaugung aus dem Arbeitsplatz - Absolent AB  
(Integrierte Rohrleitung in die Schutzverkleidung oberhalb des Ständers)

### 3.13 Elemente zur Sicherstellung der Sicherheit und des Gesundheitsschutzes

Diese sind ein integraler Bestandteil der Maschine und sie schließen besonders die logischen Steuerkreise der Maschine, den Schutz gegen die Emission von Stoffen und den Schutz gegen den Zutritt einer fremden Person in den Raum der Maschine ein. Die Konformitätsanforderung mit EG-Richtlinien (CE-Zeichen) in der Bestellung müssen angeführt werden. Die Ausrüstung der Maschine muss dann die Elemente nach dem Kapitel 3.12 enthalten.

### 3.14 Sonstige Parameter

Arbeitsdruck der Hydraulikkreisläufe	MPa	11 – 13,5
Arbeitsdruck für die Auswuchtung des Spindelstocks	MPa	15
Druckluft-Versorgung der Maschine		
- Druck	MPa	0,6
- Menge (Durchfluss)	L/S	18
Spannung / Frequenz des Stromnetzes	V / Hz	3 x 400 / 50, 3 x 400 / 60
Bedienungs- / Steuerspannung	V =	24
Gesamtanschlusswert der Maschine (mit ausfahrbarer Spindel, Drehtisch und Kettenmagazin)	kVa	110 / je nach Ausführung
Schallpegel A an der Arbeitsstelle max.	dB (A)	80
Gesamtgewicht der Maschine (mit ausfahrbarer Spindel, mit niedrigsten Parametern X, Y, Z, Drehtisch 1 250 x 1 250, automatischem Werkzeugwechsel für 40 Werkzeuge und mit Vollschutzverkleidung)	kg	34 100
Gesamtabmessungen der Maschine	mm	je nach Ausführung

## 4. GENAUIGKEIT UND PRÜFUNG DER MASCHINE

### 4.1 Geometrische Genauigkeit der Maschine

Wird mit dem Dokument „Abnahmeprotokoll der geometrischen Genauigkeit“, welches von Normen ISO 10791-1 beziehungsweise ISO 3070-2(3) ausgeht, erklärt. Es handelt sich um ein internes Dokument, die Prüfung wird beim Hersteller bei der Ausgangsprüfung durchgeführt. Das Protokoll wird der Maschine beigelegt, und die Kontrolle wird bei der Übergabe der Maschine an den Kunden nochmals wiederholt.

### 4.2 Positioniergenauigkeit der Gruppen der Maschine

Sie wird durch das „Positioniergenauigkeitsprotokoll“ bestätigt. Im Protokoll, welches ein internes Dokument des Herstellers ist, wird die Genauigkeit mit den Kenngrößen nach VDI/DGQ 3441 mit den vom Hersteller festgelegten Toleranzen ausgedrückt.

Die Prüfung wird beim Hersteller bei der Ausgangsprüfung durchgeführt. Sie wird beim Kunden nicht mehr durchgeführt, soweit im Kaufvertrag nichts anderes vereinbart ist.

### 4.3 Arbeitsgenauigkeit der Maschine

Sie wird beim Hersteller bei der Ausgangskontrolle durch die Bearbeitung des Probewerkstückes „NASA“ kontrolliert. Das Prüfergebnis wird durch das Protokoll belegt, welches ein internes Dokument des Herstellers darstellt. Beim Kunden wird die Prüfung nicht durchgeführt, soweit im Kaufvertrag nichts anderes vereinbart ist.

### 4.4 Sonstige Prüfungen bei der Ausgangskontrolle

- Überprüfung der richtigen Funktion aller Teile der Maschine beim Leerlauf
- Kontrolle der elektrischen Ausrüstungen der Maschine
- Überprüfung der Übereinstimmung der technischen Parameter, der Herstellungsausführung und der Vollständigkeit des Produktes mit der Spezifikation der Bestellung



## 5. SICHERHEIT UND NUTZUNG DER MASCHINE

Wir bestätigen, dass die Konstruktion und die Herstellungsausführung den allgemein gültigen Normen bezüglich der Arbeitssicherheit sowie der Hygiene entsprechen und dadurch die Sicherheit des Maschinenbedieners sicherstellen.

Die Maschine kann auch nach speziellen Sicherheitsvorschriften geliefert werden.

**Besondere Aufmerksamkeit muss der Konformität mit den EG-Richtlinien gewidmet werden, welche für Maschinen in der EU obligatorisch ist (CE-Zeichen),** aber es ist aus technischen und Sicherheitsgründen nötig, sie auch für andere Länder anzuwenden.

Um die Konformität zu erfüllen, muss die Maschine mit folgenden Sicherheitselementen ausgerüstet sein:

- die Maschine selbst und ihre logischen Steuerkreise und Sicherheitsschaltkreise entsprechen den CE-Vorschriften
- der Schutz des Bedieners sowie der Umgebung der Maschine gegen wegfliegende Späne und andere Stoffe muss durch eine Verkleidung nach dem Kapitel 3.12 durchgeführt werden
- Schutz gegen den Eintritt einer fremden Person: bei Standardmaschinen mit Schutzverkleidung wird dieser Schutz durch eine eigene Schutzverkleidung sichergestellt. Der Schutzzaun rund um den automatischen Werkzeugwechsel stellt die Standardausrüstung dar.

Maschinen mit automatischem Palettenwechsel müssen um einen Schutzzaun, beziehungsweise um eine Lichtschranke rund um den Raum der Ablagestationen ergänzt werden.

## 6. LIEFERUNG UND ÜBERNAHME, NUTZUNG DER MASCHINE

**Information:** Der Kunde ist verpflichtet, beim Abschluss des Kaufvertrages die Maßskizze der Maschine zu genehmigen. Erst dieser Schritt ist die Anweisung für die Aufnahme der Herstellung der Maschine.

- Die Maschine wird im teildemontierten Zustand einschließlich des normalen (standardmäßig gelieferten) Zubehörs, welches für die Nutzung der Maschine notwendig ist, ohne Ölfüllungen und ohne Kühlflüssigkeit geliefert.  
Ein Bestandteil der Lieferung ist die technische Begleitdokumentation.
- Die Maschine wird mit der finalen Oberflächenbehandlung geliefert.  
Die Grundfarbausführung muss bereits beim Bestellen der Maschine präzisiert werden.
- Die Bedingungen und das Vorgehen für die Abnahme der Maschine muss mit dem Maschinenhersteller im Voraus zu vereinbart werden, der Inhalt kann nach dem Kapitel 4 präzisiert werden.
- Zum Erreichen der garantierten Gebrauchseigenschaften, der geometrischen- und Arbeitsgenauigkeit muss die Maschine auf ein vom Maschinenhersteller empfohlenes Fundament aufgestellt und verankert werden.

Unter Berücksichtigung der Garantiebedingungen muss die Montage und die Inbetriebnahme der Maschine vom Serviceorgan des Herstellers oder von einem anderen seitens des Herstellers beauftragten Organ durchgeführt werden.

- Die Bedingungen und Anweisungen für die Durchführung der Montage, die Bedingungen für den sicheren und zweckmäßigen Betrieb der Maschine, die Regeln und Grundsätze für die Bedienung der Maschine, die Anweisungen und Bedingungen für die Wartung und Reparaturen sind in der technischen Begleitdokumentation der Maschine angeführt.
- Der Hersteller bietet auch benutzerorientierte Schulungen und technische Unterstützung bei der Nutzung der Maschine in dem im Voraus zu vereinbarenden Umfang an.


## 7. VERPACKUNG, BEFÖRDERUNG, LAGERUNG

- Die Vorbereitung der Maschine für die Beförderung und die Beförderung haben sich nach dem Kaufvertrag zu richten.  
Nach der Entfernung der Verpackung muss die Maschine gegen unerwünschte Witterungseinflüsse und mechanische Beschädigung gesichert werden.
- Die Hinweise für die Manipulation mit Baugruppen der Maschine sind in der technischen Begleitdokumentation angeführt.

## 8. ZUBEHÖR

### 8.1 Normalzubehör

**Liste des Normalzubehörs (des standardmäßig gelieferten Zubehörs) der Maschine:**

- Verankerungsmaterial KM WHT 110 (C)
- Führungsstütze PVK 112-250-(R) WHT 110 (C) 
- Spannansätze zur Werkzeugspannung – WHT 110 (C) - 30 St oder nach der Anzahl der AWW  
(Bei Benutzung von Werkzeugschäften laut DIN 69871/AD, DIN 69871/A und BT50 - MAS 403 sind die Ansätze laut Norm DIN 69872A ausgeführt.)
- Wischer des Spindelhohlkegels
- Ösenschraubensatz
- Anhang für die Spindelstockhebung
- Satz von hydraulischen Elementen
- Satz von Verbrauchsmaterialien
- Satz Werkzeuge zur Bedienung und Wartung
- technische Begleitdokumentation einschl. Betriebsanleitung zur Maschine
- Kontrolldorn und Einstellring
- Ferndiagnostik

*Der Preis des normalen Zubehörs ist im Preis der Maschine enthalten.*



## 8.2 Sonderzubehör

### 8.2.1 LD650 – Planscheibe

Die Planscheibe setzt sich aus dem achssymmetrischen rotierenden Grundkörper mit Achsbohrung für die Durchführung der Werkstückspindel der Maschine und aus einem im Körper lotrecht zur Achse gleitend geführten Schieber zusammen.

Die Bewegung des Schiebers wird vom Ausfahren der Werkstückspindel mit der Bewegungsübersetzung im Verhältnis 1:1 abgeleitet. Der Schieber mit Aufspannfugen in „T“-Form dient zum Befestigen des Messerhalters zum Aufspannen der Dreh- oder Sonderwerkzeuge.

Bei den mit automatischem Werkzeugwechsel (AWW) ausgestatteten Maschinen kann diese Funktion nicht genutzt werden, wenn die Planscheibe aufgesetzt ist.



<b>LD650</b>	<ul style="list-style-type: none"> <li>- Durchmesser des Grundkörpers 650 mm</li> <li>- Verstellen des Schiebers (Koordinate U) 170 mm</li> <li>- Max. Arbeitsdrehzahl der Planscheibe 150 U/min</li> </ul>	<p><b>automatisches Aufsetzen auf den Spindelkasten mit der ausfahrbaren Spindel</b></p>
--------------	---	--

### 8.2.2 D´Andrea - Planscheiben

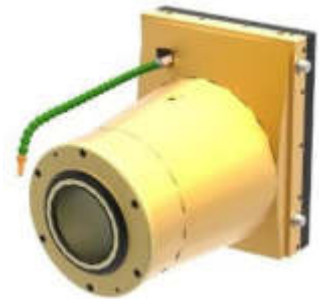
U-Tronic sind mittelgroße und große CN Köpfe, welche an die CNC U Achse der Werkzeugmaschine zum Ausführen von Außen- Innen – und Unterschnittplanbearbeitungen, zum zylindrischen und konischen Bohren und Gewindeschneiden, sowie für konkave und konvexe Radiusbearbeiten mittels Interpolation mit den anderen Achsen der Werkzeugmaschine angeschlossen werden.



<b>D´Andrea UT3-360S</b>	<ul style="list-style-type: none"> <li>- max. Drehzahl 500 U/min</li> <li>- Verstellen des Schiebers 120 mm</li> <li>- max. Durchmesser der herzustellenden Bohrung 800 mm</li> </ul>	<p><b>manuelle oder automatische Aufsetzung auf Spindelstock mit ausschibar Spindel</b></p>
--------------------------	---	---

### 8.2.3 PVD 112 – 340 A – Führungsstütze der Spindel

Die Nutzung der Führungsstütze ermöglicht durch ihre Ausführung eine bedeutende Erhöhung der Steifigkeit der Lagerung und der Führung der Arbeitsspindel der Maschine und dadurch ihre Nutzung besonders für die Kraft- beziehungsweise Präzisionsbearbeitung bei größeren Auslegungen, und zwar im ganzen Drehzahlbereich, wobei gleichzeitig das Ausfahren der Arbeitsspindel ermöglicht wird.



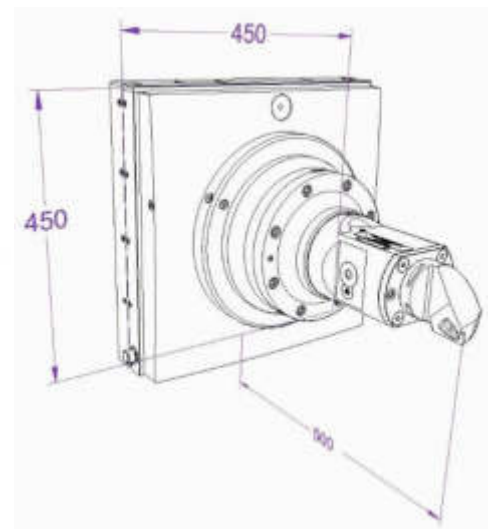
<b>PVD 112 – 340 A</b>	<ul style="list-style-type: none"> <li>- Abstand der Stirnfläche der Stütze von der Spindelkasten-Stirnfläche der Maschine beträgt 340 mm</li> <li>- Gesamtgewicht der Führungsstütze 180 kg</li> <li>- Max. zulässige Arbeitsspindeldrehzahl 5 000 U/min</li> </ul>	<p><b>automatisches Aufsetzen auf den Spindelkasten mit der ausfahrbaren Spindel</b></p>
------------------------	--	--

### 8.2.4 Karussellaufsatzstück

Im Falle der Notwendigkeit der Nutzung der Dreharbeiten kann das Karussellaufsatzstück verwendet werden.

Dieses Karussellaufsatzstück ist besonders zum Drehen der vertikalen Umfangsfläche geeignet. Teilweise ermöglicht es das Drehen der horizontalen Oberfläche.

Das Einspannen des Werkzeugs mit dem Capto C8. Das Karussellaufsatzstück ist zum Kühlen mit der Spindelachse geeignet. Die Befestigung an der Maschine erfolgt automatisch mit dem AWSZ-system.



<b>Karussellaufsatz</b>	<ul style="list-style-type: none"> <li>- Abstand der Flanschplanfläche von der Messerspitze 500 mm</li> <li>- Gesamtgewicht des Aufsatzes ohne Werkzeug 160 kg</li> <li>- Max. Karusselltisch-Drehzahl 400 U/min</li> </ul>	<p><b>automatisches Aufsetzen auf den Spindelkasten mit der ausfahrbaren Spindel</b></p>
-------------------------	---	--

## 8.2.5 HPR 50 – Der Vertikal-Fräskopf

Der Vertikal-Fräskopf HPR 50 besteht aus zwei kompakt verbundenen Grundteilen mit der Möglichkeit ihrer gegenseitigen Verdrehung zur Erreichung der benötigten Position der Arbeitsspindel des Kopfes.

Der Winkel der Drehung in der Teilungsebene des Kopfes wird mittels einsteckbaren Griffs nach Entklemmen des in Drehrichtung verstellbaren Kopfteil eingestellt. Das einstellbare Kopfteil wird durch Anziehen der Schrauben am Umfang der Teilungsebene festgeklemmt. Der eingestellte Winkel ist auf der Skala am Umfang, ausgerüstet mit Nonius, ablesbar. Zur genaueren Einstellung der Spindelposition des Kopfes ist die Anwendung von Mess-Vorrichtungen notwendig.



Werkzeughohlkegel der Spindel		ISO 50 / ISO 50 BIG+
Ausführung des Werkzeugschaftes		DIN 69871/A (ohne Werkzeugkühlung) DIN 69871/AD (mit der Werkzeugkühlung) BT 50 MAS 403 CAT ANSI/ASME B5.50
Max. zulässige Spindeldrehzahlen	1/min	3 000*
Max. zulässige übertragene Leistung	kW	25*
Max. zulässiges Drehmoment der Spindel	Nm	1 200*
Größe der mechan. Übersetzung des Spindeltriebes		1:1
Drehbereich der Kopfteile	Grad	±180°
Entfernung der Spindelachse von der Stirnfläche des Maschinen-Zentrierflansches	mm	nach Design **
Zufuhr der Kühlflüssigkeit durch Werkzeugmitte		1 - 7
Zufuhr der Kühlflüssigkeit durch Außenzuführung		0,3
Benötigter Druck zur Werkzeugfreigabe	MPa	8
Gesamtmasse des Kopfes	kg	200
Befestigung des Fräskopfes an den spindelstock		Manuelle

\* Die Parameter des Fräskopfes entsprechen der Leistung des Hauptmotors der Maschine.

\*\* Die spezifischen Abmessungen hängen von den Maschinentyp- und Technologieanforderungen ab. Konsultieren Sie den Hersteller.

## 8.2.6 HUR 50 – Der handbediente Universal-Fräskopf

Der handbediente Universal-Fräskopf HUR 50 besteht aus drei kompakt verbundenen Grundteilen mit der Möglichkeit ihrer gegenseitigen Verdrehung zur Erreichung der benötigten allgemeinen Position der Arbeitsspindel des Kopfes. Die Drehwinkel in beiden Teilungsebenen des Kopfes werden mit Hilfe eines Steck-Griffes nach dem Entklemmen der einzelnen drehverstellbaren Kopfteile eingestellt. Die einstellbaren Kopfteile werden gegenseitig durch Anziehen der Schrauben am Umfang der Teilungsebenen festgeklemmt. Der Kopf kann in 8 Grundpositionen mittels Arretierung eingestellt werden.



Werkzeughohlkegel der Spindel		ISO 50 / ISO 50 BIG+
Ausführung des Werkzeugschaftes		DIN 69871/A (ohne Werkzeugkühlung) DIN 69871/AD (mit der Werkzeugkühlung) BT 50 MAS 403 CAT ANSI/ASME B5.50
Max. zulässige Spindeldrehzahlen	1/min	3 000*
Max. zulässige übertragene Leistung	kW	20*
Max. zulässiges Drehmoment der Spindel	Nm	1 000*
Größe der mechan. Übersetzung des Spindeltriebes		1:1
Drehbereich der Kopfteile	Grad	2x ±180°
Entfernung der Spindelachse von der Stirnfläche des Maschinen-Zentrierflansches	mm	nach Design **
Benötigter Druck zur Werkzeugfreigabe	MPa	8
Zufuhr der Kühflüssigkeit durch Werkzeugmitte	MPa	1 - 7
Zufuhr der Kühflüssigkeit durch Außenzuführung	MPa	0,3
Gesamtmasse des Kopfes	kg	330
Befestigung des Fräskopfes an den Spindelstock		Manuelle

\* Die Parameter des Fräskopfes entsprechen der Leistung des Hauptmotors der Maschine.

\*\* Die spezifischen Abmessungen hängen von den Maschinentyp- und Technologieanforderungen ab. Konsultieren Sie den Hersteller.

## 8.2.7 HUI 50 – Der automatisch positionierbare Universal-Fräskopf

Der automatisch positionierbare Universal-Fräskopf besteht aus drei kompakt verbundenen Grundteilen mit der Möglichkeit ihrer gegenseitigen Verdrehung zur Erreichung der benötigten allgemeinen Position der Arbeitsspindel des Kopfes.

Die einstellbaren Kopfteile sind in beiden Teilungsebenen mit genauen Zahnkränzen mit einer Hirth-Verzahnung versehen, deren Teilung dem Grund-Positionierinkrement entspricht und in den die drehbaren Teile des Kopfes festgeklemmt werden. Die Positionierung der einstellbaren Kopfteile wird von der Rotationsbewegung der Maschinenspindel abgeleitet, wobei die Steuerung der Drehposition der Maschinenspindel ausgenutzt wird.



Werkzeughohlkegel der Spindel		ISO 50 / ISO 50 BIG+
Ausführung des Werkzeugschaftes		DIN 69871/A (ohne Werkzeugkühlung) DIN 69871/AD (mit der Werkzeugkühlung) BT 50 MAS 403 CAT ANSI/ASME B5.50
Max. zulässige Spindeldrehzahlen	1/min	3 000*
Max. zulässige übertragene Leistung	kW	32*
Max. zulässiges Drehmoment der Spindel	Nm	1 000*
Grundinkrement der Positionierung in Drehrichtung in beiden Teilungsebenen	Grad	2,5°
Größe der mechan. Übersetzung des Spindeltriebes		1:1
Drehbereich der Kopfteile	Grad	2 x 360°
Entfernung der Spindelachse von der Stirnfläche des Maschinen-Zentrierflansches	mm	nach Design **
Benötigter Druck zur Werkzeugfreigabe	MPa	8
Zufuhr der Kühlflüssigkeit durch Außenzuführung	MPa	0,3
Zufuhr der Kühlflüssigkeit durch Werkzeugmitte	MPa	1 – 7
Gesamtmasse des Kopfes	kg	440
Befestigung des Fräskopfes an den Spindelstock		Automatische

\* Die Parameter des Fräskopfes entsprechen der Leistung des Hauptmotors der Maschine.

\*\* Die spezifischen Abmessungen hängen von den Maschinentyp- und Technologieanforderungen ab. Konsultieren Sie den Hersteller.

## 8.2.8 HOIL 50 – Der Orthogonal-Fräskopf mit automatischer Indexierung

Der Kopf besteht aus drei kompakt verbundenen Grundteilen mit der Möglichkeit ihrer gegenseitigen Verdrehung in Achsen A und C für das Erreichen der allgemeinen Position der Arbeitsspindel. Die verstellbaren Teile der Köpfe sind in beiden Verteilungsebenen mit genauem Kranz mit einer Hirthverzahnung ausgerüstet, dessen Verteilung entspricht dem Basispositionierung-Inkrement, in dem die Rotationsteile des Kopfes indexiert sind. Die Positionierung von Rotationsteilen ist durch den mechanischen Antrieb des Maschinenspindelstocks gesichert und ermöglicht die Positionierung  $\pm 185$  Grad in der Achse C und  $\pm 100$  in der Achse A.



Werkzeughohlkegel der Spindel		ISO 50 / ISO 50 BIG+
Ausführung des Werkzeugschaftes		DIN 69871/A (ohne Werkzeugkühlung) DIN 69871/AD (mit der Werkzeugkühlung) BT 50 MAS 403 CAT ANSI/ASME B5.50
Max. zulässige Spindeldrehzahlen	1/min	3 500*
Max. zulässige übertragene Leistung	kW	25*
Max. zulässiges Drehmoment der Spindel	Nm	1 000*
Basis Inkrement der Positionierung von beiden Teilungsebenen	Grad	1°
Größe der mechan. Übersetzung am Spindelantrieb		1:1
Bereich der Verdrehung in Achse A	Grad	$\pm 100^\circ$
Bereich der Verdrehung in Achse C	Grad	$\pm 185^\circ$
Positioniergenauigkeit in Achsen A und C	Grad	$\pm 3''$
Max. Geschwindigkeit der Kopfdrehung in Achsen A und C	1/min	5
Entfernung der Spindelachse von der Stirnfläche des Maschinen-Zentrierflansches	mm	nach Design **
Zufuhr der Kühlflüssigkeit durch Werkzeugmitte	MPa	1 - 7
Zufuhr der Kühlflüssigkeit durch Außenzuführung	MPa	0,3
Kraft der Werkzeugspannung	kN	20
Benötigter Druck zur Werkzeugfreigabe	MPa	5,5
Gesamtmasse des Kopfes	kg	450
Befestigung des Fräskopfes an den spindelstock		Automatische

\* Die Parameter des Fräskopfes entsprechen der Leistung des Hauptmotors der Maschine.

\*\* Die spezifischen Abmessungen hängen von den Maschinentyp- und Technologieanforderungen ab. Konsultieren Sie den Hersteller.



## 8.2.9 CHZ – Einrichtung zur Kühlung der Werkzeuge

Die Einrichtung zur Kühlung der Werkzeuge CHZ ist als technologisches Sonderzubehör für Horizontal-Bohrwerke bestimmt. Die Einrichtung dient zur Kühlung der Werkzeuge mit der Außenzuführung der Kühlflüssigkeit durch die Düsen. Die Steuerung der Menge der Flüssigkeit, welche in einzelne Düsen zugeführt wird, erfolgt manuell, die Funktion der ganzen Einrichtung wird manuell oder automatisch gesteuert. Die Kühleinrichtung CHZ besteht aus dem Sammelbehälter für die Kühlflüssigkeit mit eingebauter Pumpe für die Lieferung der Flüssigkeit zur Maschine, mit Ölabscheider zur Ölabscheidung aus der Kühlflüssigkeit, aus der selbständigen Pumpeinheit, welche die Flüssigkeit aus dem Sammelbecken in den Sammelbehälter fördert, und aus Verteilungsteilen, welche die Förderung der Flüssigkeit bis zum an der Stirnfläche des Spindelstocks installierten Düsenpaar ermöglichen.

Sammelbehälter-Volumen	dm <sup>3</sup>	1000
Pumpenmotor-Aufnahmeleistung	kW	0,8
Nenndruck der Pumpe	MPa	0,3
Pumpenleistung (Fördermenge)	L/min	60

## 8.2.10 CHOV – Einrichtung zur Kühlung der Werkzeuge

Die Einrichtung zur Kühlung der Werkzeuge CHOV ist als technologisches Sonderzubehör für Horizontal-Bohrwerke bestimmt.



Die Einrichtung mit zwei selbständigen Kühlkreisen dient zur Kühlung der Werkzeuge mit Zuführung der Kühlflüssigkeit durch die Werkstückspindelachse (Kühlung durch die Spindel) und mit Außenzuführung der Kühlflüssigkeit durch Düsen. Im Falle der Kühlung durch die Spindel ist die gesteuerte Druckregelung der Kühlflüssigkeit am Austritt aus der Pumpe (ab 40 bar) möglich. Die Druckregelung der in die Spindelachse zugeführten Kühlflüssigkeit erfolgt manuell oder automatisch, die Steuerung der Menge der Flüssigkeit im Kreis mit Außenzuführung in die einzelnen Düsen ist manuell, die Funktion der ganzen Einrichtung wird manuell oder automatisch gesteuert.

Die Kühleinrichtung CHOV besteht aus dem Sammelbehälter für die Kühlflüssigkeit mit eingebauten Pumpen beider Kreise für die Lieferung der Flüssigkeit zur Maschine, mit der Filtereinrichtung des Kreises der Kühlung durch die Achse und mit dem Ölabscheider zur Ölabscheidung aus der Kühlflüssigkeit, aus der selbstständigen Pumpeinheit, welche die Flüssigkeit aus dem Sammelbecken in den Sammelbehälter fördert, und aus Verteilungsteilen, welche die Förderung der Flüssigkeit bis zur Spindelachse und zum an der Stirnfläche des Spindelstocks installierten Düsenpaar ermöglichen.

Kreis der Kühleinrichtung mit Zuführung:		durch die Spindel				durch die Außendüsen
Nenndruck der Pumpe	MPa	2	3	4	7	0,3
Sammelbehälter-Volumen (gemeinsamer Behälter)	dm <sup>3</sup>	1 000				
Pumpenmotor-Aufnahmeleistung	kW	1,5	2,2	3,5	5,5	0,8
Pumpenleistung (Fördermenge)	L/min	30				60

### 8.2.11 Spannwürfel

Spannwürfel **UK 500**, **UK 1000**, **UK 2000** und **UK 2500** sind als technologisches Sonderzubehör für waagerechte Bohrwerke bestimmt. Sie dienen zur Aufspannung von Werkstücken und werden direkt auf einen Spanntisch oder eine Spannplatte gespannt.



Klemmwürfelftyp		UK 500	UK 500	UK 1000	UK 1500	UK 2000	UK 2500	UK 3000
Markierung		<b>PN24 3230</b>	<b>NPP 225</b>					
Länge	mm	500	500	1000	1500	2000	2500	3000
Breite	mm	500	400					
Höhe	mm	500						
Gesamtgewicht	kg	285	420	820	1 220	1 620	2 020	2 420
Material		Grauguss (CSN 42 2425)						
Oberflächenhärte	HB	190 ± 10						
Max. Belastung	kg / 0,25m <sup>2</sup>	12 000	15 000					
Löcher für Klemmschrauben		M20						
Klemmung "T" Schlitze								
- Größe	mm	22H12, 28H8	22H12, 28H12					
- Abstand	mm	160						
- Nummer		6	4					

## 8.2.12 Spannwinkel

Die Spannwinkel **UU 800 – UU 4500** sind aus Qualitäts-Grauguss hergestellt und ihre Verrippung sichert eine hohe Steifigkeit.

Die Spannwinkel **UU 5000 - UU 6000** werden als dünnwandige Stahlschweißteile ausgeführt.

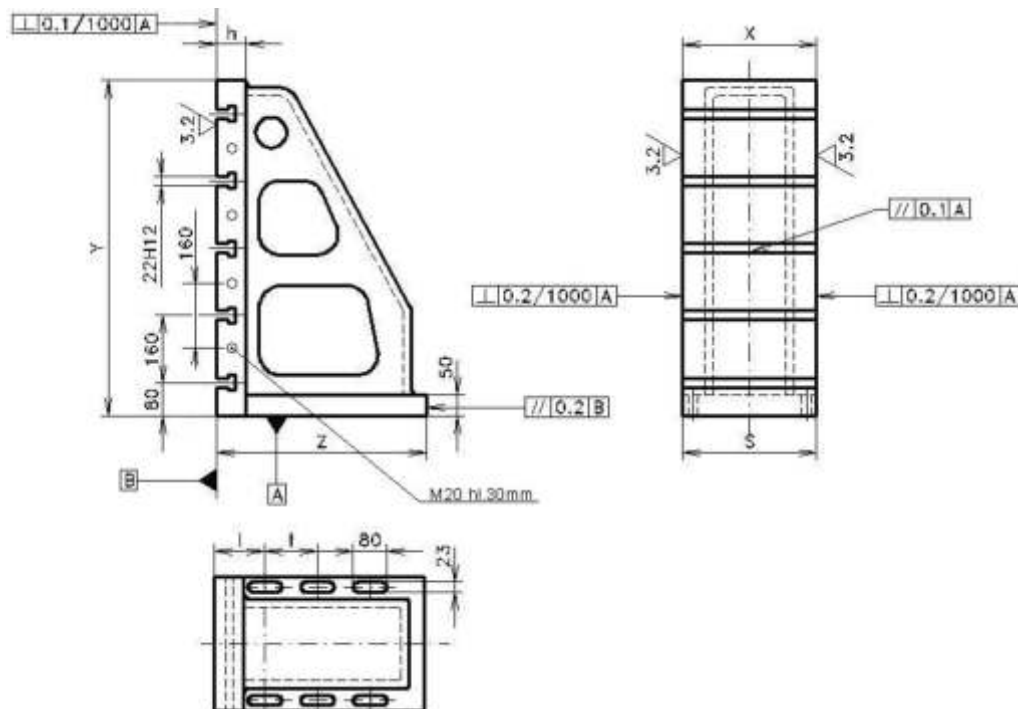


### Ausführung Nr. 1

Bezeichnung des Winkels	Abmessungen des Spann winkels (mm)							T- Nuten (mm / mm / Nr.)			Masse ± 3 % (kg)
	X	Y	Z	S	h	l	t	Breite	Abstand	Anz.	
<b>UU 800</b>	320	<b>800</b>	500	320	80	120	125	22 H12	160	5	350*
<b>UU 950</b>	500	<b>950</b>	500	560	80	145	140	22 H12	160	6	455
<b>UU 1120</b>	320	<b>1 120</b>	600	320	80	150	140	22 H12	160	7	380
<b>UU 1450</b>	500	<b>1 450</b>	650	560	80	148	160	22 H12	160	9	780

\* Masse bevor der Bearbeitung.

### Gesamtausführung und Anordnung

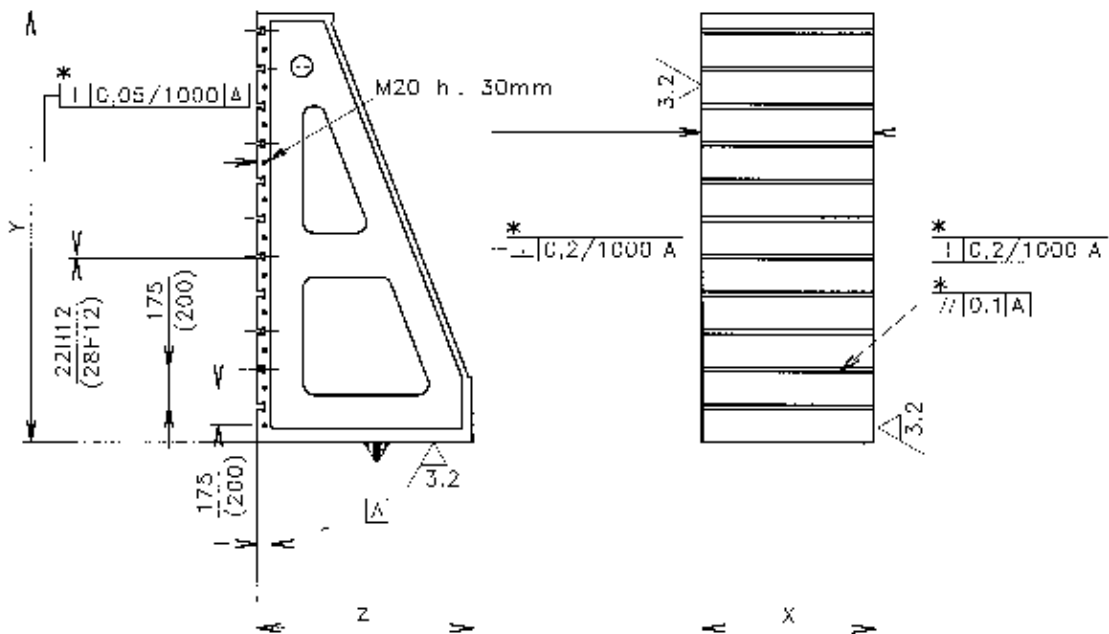


## Ausführung Nr. 2

Bezeichnung des Winkels	Abmessungen des Spannwinkels (mm)			h	T- Nuten (mm / mm / Nr.)			Masse ± 3 % (kg)
	X	Y	Z		Breite	Abstand	Anzahl	
<b>UU 1620</b>	700	<b>1 620</b>	725	165	22 H12	175	9	1 250
<b>UU 2000</b>	800	<b>2 000</b>	1 000	165	22 H12	175	11	1 850
<b>UU 2500</b>	1 000	<b>2 500</b>	1 200	165	22 H12	175	14	3 200
<b>UU 3000</b>	1 200	<b>3 050</b>	1 500	165	28 H12	175	17	5 700
<b>UU 3500</b>	1 200	<b>3 570</b>	1 500	165	28 H12	175	20	6 400
<b>UU 4000</b>	1 300	<b>4 000</b>	1 700	165	28 H12	175	22	7 870*
<b>UU 4500</b>	1 300	<b>4 500</b>	1 700	165	28 H12	175	25	8 200
<b>UU 5000</b>	1 300	<b>5 000</b>	1 880	260	28 H12	200	24	9 200
<b>UU 6000</b>	1 500	<b>6 000</b>	2 080	290	28 H12	200	29	12 000*

\* Masse bevor der Bearbeitung.

### Gesamtausführung und Anordnung



### 8.3 Sonderzubehör-Magazin

Das Sonderzubehör-Magazin dient zum Ablegen des technologischen Sonderzubehörs, welches für den halbautomatischen und automatischen Wechsel im PICK-UP-System bestimmt ist.

Für den automatischen Sonderzubehör-Wechsel muss die Maschine immer mit der Anpassung für den automatischen Sonderzubehör-Wechsel ausgerüstet sein (UPPT).

Das Zubehörmagazin kann in folgenden Ausführungen ausgeführt sein:

- a) **AWSZ** - Das auf dem Betonfußboden neben der Z-Achse platzierte Magazin (automatisches Aufsetzen – Abb. Nr. 1). Die Aufspannung des Zubehörs zum Spindelstock der Maschine erfolgt mittels der 4 Spanneinheiten, welche vom Steuerungssystem der Maschine automatisch betätigt werden. Dieses Design ist durch die Z-Achse begrenzt. Konsultieren Sie daher den Hersteller.

Für den automatischen Sonderzubehörwechsel muss die Z-Achse mindestens 2000mm lang sein. Für den automatischen Sonderzubehör- und Werkzeugwechsel muss die Z-Achse mindestens 2500mm lang sein.

#### Anzahl der Ablageplätze:

Parameter der Y- Achse (mm):	1 250*, 1 600, 2 000
Anzahl der Ablageplätze	1

Das Magazin enthält einen zusätzlichen Ablageplatz für die Abdeckplatte.

\* für Y = 1 250 können das AWSZ System und der automatischer Werkzeugwechsel nicht kombiniert werden

- b) **SZP** - Zusatzmagazin, welches auf der Fläche des Arbeitsdrehtisches oder der Palette befestigt ist (halbautomatisches oder automatisches Aufsetzen – Abb. Nr. 2).

**Dieser Ständer hat einen Ablageplätze und einen Ablageplätze für die Abdeckplatte.**

#### Ausführungsvarianten des Sonderzubehör-Magazins für die Tischmaschinen

Abb. Nr. 1:












Abb. Nr. 2:



## 9. Liste der Haupt-Zukaufsteile

### 9.1 Komponenten der Maschine WHT 110 (C)

Bezeichnung:	Hersteller	Staat	Logo
Guss	SLÉVÁRNA KUŘIM (GIEßEREI KUŘIM)  METALURGIE Rumburk	Tschechische Republik	 
Kugellrollspindeln	KSK Kuřim	Tschechische Republik	
Motoren	SIEMENS	Deutschland	
Antriebe	SIEMENS	Deutschland	
Zahnriemen	GATES PT	England	
Zahnräder	WIKOV MGI	Tschechische Republik	
Lager und Muttern	SKF	Schweden	
Lager und Muttern	INA	Deutschland	
Energieschleppketten	IGUS	Deutschland	
Kabel	LAPP Group	Deutschland	
Teleskopabdeckungen	HESTEGO	Tschechische Republik	
Verkleidung	HESTEGO	Tschechische Republik	

Bezeichnung:	Hersteller	Staat	Logo
Späneförderer	RICHTER Fördertechnik + Metallbau GmbH	Deutschland	
Filtrierstation	HYDAC (Knoll)	Tschechische Republik	
Hydraulikaggregat	HYDAC (Knoll)	Tschechische Republik	
Steuerungssystem Sinumerik 840D	SIEMENS	Deutschland	
Steuerungssystem HEIDENHAIN TNC 640	HEIDENHAIN	Deutschland	
Kühler	HYDAC	Tschechische Republik	
Dichtung	Dichtomatik	Deutschland	
Werkzeugeinspannung	OTT Jakob	Deutschland	
Schmierung	Tribotec Hydac	Tschechische Republik	
Elektrokomponenten	Schneider	Deutschland	